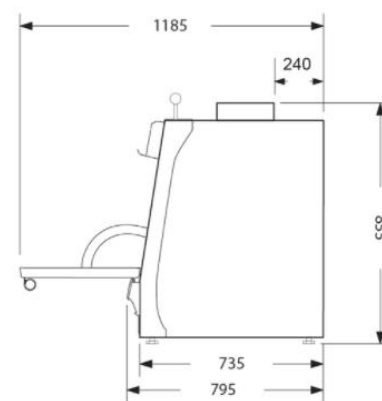
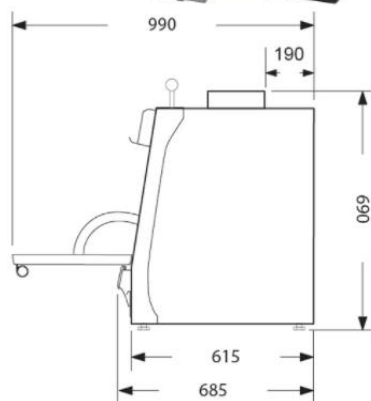
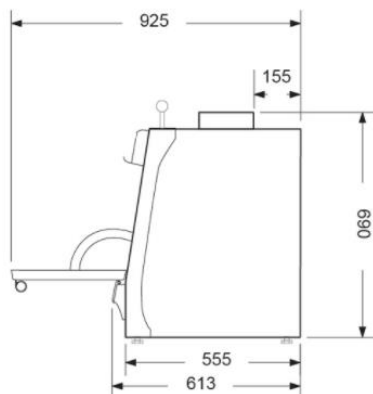


Horno de brasa profesional SERIE Pira BLACK



Descripción:

- Puerta **abatible** con **crystal panorámico**.
- Interior de acero fundido.
- Acabado **exterior en negro**.
- Sistema refrigerant Piracold®
- Guías.
- Cajón recoge-cenizas.
- Corta-llamas integrado
- Termómetro.
- Regulador de tiro integrado.
- Recoge-grasas integrado.
- Kit Chimenea con Cortallamas externo obligatorio (no incluido)

Accesorios incluidos:

- 1 Pinza
- 1 Atizador
- 1 Parrilla de varilla inox.

Otros accesorios (no incluidos):

- Parrilla plancha
- Parrilla acanalada
- Mesa carbonera
- Kit chimenea
- Lámina para Pizzas
- Soporte de Pinchos
- Bandeja atemperadora

Características técnicas:

Referencia	PIHOBR07001	PIHOBR08001	PIHOBR09001
Dimensiones (mm)	706x613x650/690	800x685x650/690	910x795x815/855
Dimensiones parrilla varilla (mm)	585x465	685x535	780x625
Guías (nº)	7	7	8
Potencia equivalente (kW)	3.0	4.5	6.0
Peso neto (Kg)	146	175	256
Producción aproximada (Kg/hora)	60	75	110
Comensales (nº)	85	115	130

Fotografías no contractuales. Características técnicas y constructivas sujetas a variación sin previo aviso.

FÀBRICA i SERVEI TÈCNIC:

Tel.: **93 845 91 11**

Ctra. de Vallderiolf Km. 4'1
08410 Vilanova del Vallès

EXPOSICIÓ i VENDES:

Tel.: **93 849 98 39**

Ctra. de Granollers-Cardedeu Km. 2'2
08520 Les Franqueses del Vallès

www.electrofred.com
electrofred@electrofred.com

