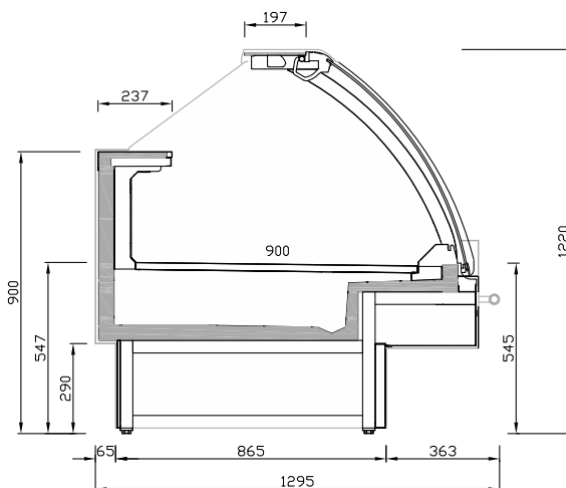


Vitrina expositora frigorífica modular SERIE VEX CURVO



Descripción:

- Diseño integrador para todos los ambientes.
- **Línea modular**
- Cristal **curvo**
- Superficies decorativas sin barreras.
- Paragolpes inoxidable continuo.
- Cristales de alta transparencia con lateral panorámico.
- Iluminación LED exposición doble.
- Cortina de aire interna, ventiladores de bajo consumo
- Frente reducido con rejilla oculta
- Evaporador en la cuba 3M1
- Control digital.

Decoraciones exteriores:

RAL 9016 (Blanco)	RAL 1015 (Beige)	RAL 1018 (Amarillo)	RAL 2003 (Naranja)	RAL 3003 (Granate)	RAL 3020 (Rojo)
RAL 5015 (Azul)	RAL 5017 (Azul oscuro)	RAL 5011 (Azul ACERO)	RAL 6002 (Verde oscuro)	RAL 6018 (Verde)	RAL 6019 (Verde blanquecino)
RAL 7016	RAL 7035	RAL 7037	RAL 7042	RAL 9017	INOX (consultar)

Decoraciones interiores:

RAL 9016 (Blanco)	RAL 9017 (Negro)	INOX (consultar)
----------------------	---------------------	---------------------

Opciones y Accesorios:

- Puertas correderas traseras
- Doble plano
- Plano inoxidable
- Sistema de control de condensación SCC
- **Unidad condensadora a distancia**
- **Combinación entre módulos**
- **Módulos angulares**

Características técnicas:

Referencia	Dimensiones (mm)	Ancho módulo (mm)	Costados (mm)	Temperatura (°C)	Potencia (W)	Voltaje (V)	Refrigerante
INVEVEX09U	998x1222/1295x1220	938	30+30	-1/+5	484	1 x 230	R-290A
INVEVEX12U	1310x1222/1295x1220	1250	30+30	-1/+5	650	1 x 230	R-290A
INVEVEX15U	1622x1222/1295x1220	1562	30+30	-1/+5	714	1 x 230	R-290A
INVEVEX18U	1935x1222/1295x1220	1875	30+30	-1/+5	810	1 x 230	R-290A
INVEVEX25U	2560x1222/1295x1220	2500	30+30	-1/+5	1264	1 x 230	R-290A
INVEVEX31U	3185x1222/1295x1220	3125	30+30	-1/+5	2461	1 x 230	R-290A
INVEVEX37U	3810x1222/1295x1220	3750	30+30	-1/+5	2493	1 x 230	R-290A

Fotografías no contractuales. Características técnicas y constructivas sujetas a variación sin previo aviso.

FÀBRICA i SERVEI TÈCNIC:

Tel.: **93 845 91 11**

Ctra. de Vallderiolf Km. 4'1
08410 Vilanova del Vallès

EXPOSICIÓ i VENDES:

Tel.: **93 849 98 39**

Ctra. de Granollers-Cardedeu Km. 2'2
08520 Les Franqueses del Vallès

www.electrofred.com
electrofred@electrofred.com

