

## Campana extractora de acero inoxidable A MEDIDA SERIE CP



### Opciones:

- Sistema contra incendios.
- Instalación de tuberías.
- Variador de velocidad.
- Iluminación LED.
- Forrado pared en acero inoxidable.
- **FABRICACIÓN A MEDIDA ELECTROFRED**

### Descripción:

- Construcción con acero inoxidable AISI-304.
- Filtros de acero inoxidable de 49x49 con manta filtrante desechable.
- Modelos de pared y centrales.

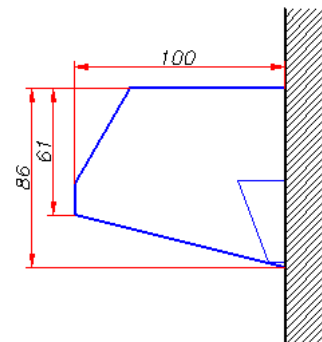
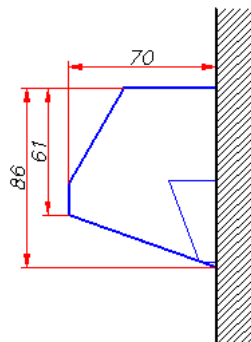
### MEDIDAS:

#### Campana mural (pared):

Longitud: a medida.

Fondo: 70 o 100cm.

Alto: 60/85cm. o 60cm.

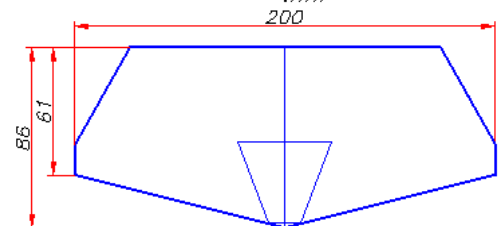
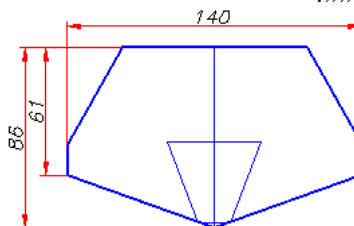


#### Campana central

Longitud: a medida.

Fondo: 140 o 200cm.

Alto: 60/85cm. o 60cm.



- Instalaciones para la extracción:
  1. Turbina incorporada.
  2. Caja de ventilación 400°Cx2h situada en zona externa de riesgo de incendio.
  3. Caja de ventilación 400°Cx2h a distancia inmerso en la zona de riesgo de incendio.
  4. Caja de ventilación instalada al final de la tubería haciendo la función de sombrero.
- Instalaciones para la impulsión (OPCIONAL):
  1. Turbina de impulsión: caja de ventilación.
  2. Turbina de impulsión: caja de ventilación 400°Cx2h.
  3. Impulsión por plenum.

Fotografías no contractuales. Características técnicas y constructivas sujetas a variación sin previo aviso.

